

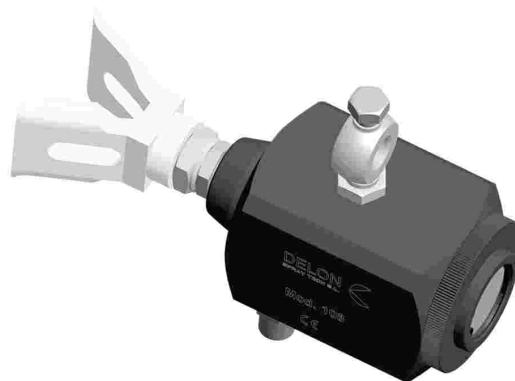
MANUAL DE INSTRUCCIONES LISTA DE REPUESTOS

INSTRUCTION MANUAL SPARE PARTS LIST

MANUEL D'INSTRUCTIONS LISTE DE PIÈCES DÉTACHÉS

Pistola de pulverización sin aire PSAA 108
Pistolet de pulvéristation sans air PSAA 108
Airless spraying gun PSAA 108
Pistola de pulverización sin aire PSAA 108
Pistolet de pulvéristation sans air PSAA 108
Airless spraying gun PSAA 108
Pistola de pulverización sin aire PSAA 108
Pistolet de pulvéristation sans air PSAA 108
Airless spraying gun PSAA 108

SAGOLA



ADVERTENCIAS

COMPATIBILIDAD QUÍMICA CON PRODUCTOS Y DISOLVENTES. MANIPULACIÓN

CERCIORARSE de que los productos y disolventes utilizados sean químicamente compatibles con las piezas en contacto con el producto que se indican en la HOJAS DE DATOS TÉCNICOS (zonas húmedas). Lea siempre la literatura proporcionada por el fabricante de los productos antes de usarlos con este equipo. Utilice los equipos de protección y seguridad necesarios según la legislación vigente para la correcta aplicación del producto.

No usar tricloroetano 1.1.1, cloruro de metileno y otros disolventes de hidrocarburos halogenados o productos que contengan esos disolventes con este equipo, el cual contiene piezas de aluminio y/o cinc.

Esas sustancias podrían provocar peligrosas reacciones químicas con posibilidad de explosión que puede causar muerte, graves daños corporales y/o serios deterioros materiales.

SEGURIDAD GENERAL

Cualquier uso inadecuado del equipo de pulverización o de sus accesorios, tal como sobrepresión, modificación de piezas, uso de sustancias o incompatibilidad química, puede provocar la ruptura de un elemento y ser la causa de una inyección de producto, de otras heridas graves, de incendio o de deterioro del material circundante.

NUNCA modificar parte alguna del equipo; al realizar una modificación se provoca un funcionamiento defectuoso.

VERIFICAR regularmente los constituyentes del equipo de pulverización, reparar o reemplazar las piezas deterioradas o gastadas.

Este equipo puede soportar una PRESIÓN MÁXIMA DE TRABAJO especificada en el apartado de datos técnicos. Cerciorarse de que el equipo de pulverización y los accesorios utilizados soportan esta presión. NUNCA exceder la capacidad de presión máxima útil de ninguna pieza de este sistema.

WARNINGS

PRODUCTS AND SOLVENTS COMPATIBILITY. HANDLING

MAKE SURE that the products and solvents used are chemically compatible with the parts which are in direct contact with the product, as indicated in the TECHNICAL DATA SHEETS (wet areas). Always read the information supplied by the manufacturer of the products before using these with this equipment. Use the protection and safety measures required, for the correct application of the product, in accordance with current applicable legislation.

Do not use trichloroethane 1.1.1, methylene chloride or other halogen hydrocarbide solvents, or products containing these solvents, with this equipment, which contain aluminium and/or zinc parts.

These substances could give rise to dangerous chemical reactions involving the risk of explosion causing loss of life, severe physical injuries and/or serious material damages.

GENERAL SAFETY

Any improper use of the spraying equipment or its accessories, such as excessive pressure, modification of parts or the use of substances which are chemically incompatible, may give rise to the breakage of elements and cause the injection of product through the skin, other serious injuries, fire, or damage to surrounding materials.

NEVER modify any equipment component; any such modification will cause malfunction. CHECK the spraying equipment components regularly and repair or replace damaged or worn parts.

This equipment generates the MAXIMUM WORKING PRESSURE specified in the technical data. Make sure the spraying equipment and the accessories used require the same amount of pressure. NEVER exceed the maximum working pressure capacity of any component of the system.

AVERTISSEMENT

COMPATIBILITÉ AVEC PRODUITS ET DISSOLVANTS. MANIPULATION

VÉRIFIER que les produits et les dissolvants utilisés sont chimiquement compatibles avec les pièces en contact avec le produit indiqués sur la FEUILLE DE RENSEIGNEMENTS TECHNIQUES (zones humides). Lisez soigneusement les documents fournis par le fabricant des produits avant de les utiliser avec cet appareil. Utilisez les dispositifs de protection nécessaires selon la législation en vigueur pour appliquer ces produits.

Ne pas utiliser de trichloréthylène 1.1.1, de chlorure de méthylène ni d'autres dissolvants issus d'hydrocarbures halogènes ou de produits contenant ce type de dissolvants dans cet appareil, car il contient des pièces en aluminium et/ou en zinc.

Ces substances sont susceptibles de provoquer de dangereuses réactions chimiques pouvant entraîner des explosions avec risques de mort d'homme, de graves dommages corporels et/ou de pertes matérielles d'importance.

SÉCURITÉ GÉNÉRALE

Tout usage inadéquat de l'appareil de pulvérisation ou de ses accessoires, tel qu'une surpression, la modification des pièces, l'emploi de substances non adaptées ou une incompatibilité chimique, est susceptible de provoquer la rupture d'un élément à l'origine d'une injection de produit, d'autres blessures graves, d'incendie ou d'une détérioration du matériel placé alentour.

NE JAMAIS modifier quelque partie de l'appareil que ce soit : toute modification entraîne un fonctionnement defectueux.

VÉRIFIEZ régulièrement les constituants de l'appareil de pulvérisation, réparez ou remplacez les pièces endommagées ou usées.

Ce pulvérisateur peut développer une PRESION MAXIMUM DE TRAVAIL spécifiée au chapitre des renseignements techniques. Vérifiez que l'appareil de pulvérisation et les accessoires utilisés sont prévus pour supporter cette pression. NE JAMAIS dépasser la limite de pression maximum utile d'une pièce de cet appareil.

ADVERTENCIAS DE SEGURIDAD

ADVERTENCIA

Este equipo es de uso exclusivamente PROFESIONAL. Debe ser UTILIZADO y MANTENIDO únicamente por personal que haya LEÍDO y ASIMILADO las informaciones IMPORTANTES relativas a la SEGURIDAD DE LAS PERSONAS y del EQUIPO contenidas en este folleto y en los de los DIFERENTES CONSTITUTIVOS del Sistema.

RIESGO DE INYECCIÓN DE FLUIDOS

SEGURIDAD GENERAL

En este equipo, el producto es tratado a muy alta presión. El chorro que proviene de la pistola, de fugas o de la ruptura de componentes puede ser la causa de inyección de producto bajo presión a través de la piel que, al penetrar en el cuerpo, provoca graves heridas que corren el riesgo de conllevar la amputación. Asimismo, una proyección o salpicaduras de productos en los ojos pueden causar serios daños.

NUNCA dirigir la pistola hacia una persona o hacia sí mismo.

NUNCA introducir la mano o los dedos en la boquilla.

NUNCA tratar de sacar la pistola durante el enjuague, este NO ES un sistema neumático.

Respetar SIEMPRE el procedimiento de descompresión que describimos a continuación antes de limpiar o de desmontar la boquilla o de proceder al mantenimiento de alguna parte de la pistola. NUNCA tratar de detener el chorro o una fuga con la mano o con cualquier parte del cuerpo.

Cerciorarse que las seguridades del equipo funcionen correctamente antes de cada utilización.

Cerciorarse que las seguridades propias a la pistola funcionen correctamente antes de cualquier utilización. No retirar ni modificar pieza alguna del equipo, de ello podría evitar un mal funcionamiento y un riesgo de heridas corporales.

ALERTA MÉDICA HERIDAS POR PULVERIZACION SIN AIRE

Si tiene la impresión de haber recibido una proyección de producto sobre la piel, SOLICITAR INMEDIATAMENTE ATENCIÓN MÉDICA. NO TRATAR COMO A UN SIMPLE CORTE. Decir al médico exactamente qué fluido fue inyectado.

Nota para los médicos: La inyección en la piel es una herida traumática. Es importante tratar quirúrgicamente la herida lo más rápido posible. No retrasar el tratamiento para investigar la toxicidad. La toxicidad resulta peligrosa con algunos productos cuando se inyectan directamente al flujo sanguíneo.

SISTEMAS DE SEGURIDAD DE LA PISTOLA DE PULVERIZACIÓN

Cerciorarse de que los sistemas de seguridad de la pistola funcionen correctamente antes de cualquier utilización. No retirar o modificar pieza alguna de la pistola; ello podría generar un mal funcionamiento y ocasionar graves heridas corporales.

Seguro de gatillo

Cuando detenga la pulverización, aún si lo hace por un breve instante, coloque siempre el seguro de gatillo de la pistola, para que ésta quede inoperante. El hecho de no accionar dicho seguro puede provocar un movimiento accidental del gatillo, principalmente en caso de caída de la pistola.

Difusor

El difusor de la pistola interrumpe el chorro y reduce el riesgo de inyección cuando la boquilla no está en su lugar. Para verificar el funcionamiento del difusor, seguir el procedimiento de descompresión y luego retirar la boquilla.

Regular la presión para la bomba en el valor más bajo posible. Dirigir la pistola hacia un cubo metálico puesto a tierra. Retirar el cerrojo de la pistola y accionar el gatillo. El chorro debe ser inestable y remolinante. Si el chorro sale regularmente, reemplazar el difusor inmediatamente.

Protector de la boquilla

SIEMPRE mantener el protector de boquilla en su sitio en la pistola de pulverización mientras se pulveriza. El protector le señala cualquier peligro de inyección de productos y ayuda a reducirlo, pero no anula los riesgos de colocar accidentalmente los dedos o cualquier parte del cuerpo cerca de la boquilla de pulverización.

Protector del gatillo

SIEMPRE mantener el protector del gatillo en su sitio en la pistola de pulverización mientras se pulveriza para reducir el riesgo de disparar accidentalmente la pistola si se la deja caer o se la golpea.

Sistemas de seguridad de la boquilla de pulverización

Aplicar todo tipo de precauciones al limpiar o cambiar las boquillas de pulverización. Si la boquilla se obstruye al pulverizar, colocar inmediatamente el seguro de la pistola. Seguir SIEMPRE el procedimiento de descompresión y retirar luego la boquilla de pulverización para limpiarla.

NUNCA quitar el producto que queda en o alrededor de la boquilla de pulverización hasta haber reducido completamente la presión y colocado el seguro.

PROCEDIMIENTO DE DESCOMPRESION

Con el fin de disminuir los riesgos de heridas corporales graves, incluidas la inyección de producto o las heridas provocadas por las partes móviles o los choques eléctricos, seguir el siguiente procedimiento cuando se detenga el sistema, durante el montaje, la limpieza o el cambio de boquilla y cuando se detenga la pulverización.

- 1 Colocar el seguro de la pistola.
- 2 Accionar el regulador de presión (máquinas eléctricas) hasta colocarlo en la posición mínima (giro izquierdas). En equipos neumáticos cerrar la llave de paso de entrada de aire a la bomba y a continuación accionar el regulador de presión de entrada de aire a la bomba hasta colocarlo en la posición mínimo (giro izquierdas).
- 3 Quitar el seguro de la pistola. Sujetando firmemente una parte metálica de la pistola (guardamanos de la pistola) a la pared de un cubo metálico puesto a tierra correctamente, accionar el gatillo para purgar el producto (dirigir el chorro contra la pared del cubo).
- 4 Colocar el seguro de la pistola.
- 5 Colocar el interruptor del motor (equipos eléctricos) en la posición "O" (apagado).
- 6 Desconectar el cable de alimentación (versiones eléctricas).
- 7 Abrir la válvula de purga con un contenedor cerca para verter el producto. Dejar abierta la válvula hasta estar en condiciones de volver a pulverizar.

Si usted supone que la boquilla o la manguera está completamente obstruida, o que la presión no ha sido totalmente eliminada después de haber seguido el procedimiento anteriormente descrito, soltar MUY SUAVEMENTE el racord de la manguera para reducir gradualmente la presión, y luego abrirla del todo. Acto seguido limpiar la boquilla o la manguera.

SEGURIDAD DE LA MANGUERA

El producto de alta presión que circula por las mangueras puede ser muy peligroso. Si en la manguera aparece una fuga o rotura por cualquier clase de desgaste, daño o mal uso, el chorro a alta presión que salga por ella puede ocasionar una inyección de producto o cualquier otra grave herida corporal y daños o deterioros materiales.

TODAS LAS MANGUERAS DE PRODUCTO DEBEN TENER MUELLES DE PROTECCIÓN EN AMBOS EXTREMOS. Los muelles de protección ayudan a que las mangueras no se doblen ni se enrollen cerca de la unión, lo que podría provocar su ruptura.

AJUSTAR al máximo todas las conexiones por donde circule el producto antes de cada uso. El producto a alta presión puede hacer saltar una conexión floja o permitir que el producto a alta presión salga a través de la conexión.

NUNCA utilizar una manguera deteriorada. Antes de cada uso, comprobar a lo largo de toda la manguera si tiene fugas, raspaduras, abombados en el revestimiento, daños o si las conexiones están flojas. Si sucediera algo semejante, cambiar inmediatamente la manguera. **NO TRATAR** de utilizar la manguera de alta presión ni repararla con cinta adhesiva ni con cualquier otro elemento. Las mangueras

reparadas no pueden contener el producto de alta presión. **MANIPULAR Y DISPONER LAS MANGUERAS CON CUIDADO.** No tirar de las mangueras para mover el equipo. Mantener la manguera lejos de las piezas móviles y de las superficies de la bomba y del motor que estén calientes. No utilizar productos ni disolventes incompatibles con el revestimiento interior del tubo y el de la cubierta. **NO EXPONER** las mangueras DELON a temperaturas superiores a los 82°C o inferiores a -40°C.

Continuidad eléctrica de la manguera

Una adecuada continuidad eléctrica de la manguera es esencial para mantener la conexión a tierra de un sistema de pulverización. Comprobar la resistencia eléctrica de sus mangueras de producto por lo menos una vez por semana. Utilice un medidor de resistencia de características adecuadas para su manguera para medir la resistencia. Si la resistencia supera los límites recomendados, cámbiela inmediatamente. Una manguera sin conexión de tierra o mal colocada puede hacer que el sistema sea peligroso. Consultar también **RIESGOS DE INCENDIO O EXPLOSIÓN.**

RIESGO DE INCENDIO O EXPLOSIÓN

La aplicación con pistola, el lavado, la limpieza de equipos por medio de líquidos inflamables en lugares de atmósfera continuada pueden causar incendios o explosiones.

Debe utilizarse en exterior o interior extremadamente bien ventilados. Conectar todos los equipos a tierra así como las mangueras, los recipientes y los objetos a pintar.

Evitar cualquier fuente potencial de inflamación, como la carga electrostática de un toldo plástico, las llamas desnudas como las de los pilotos, los puntos calientes (cigarrillo encendido), los arcos eléctricos producidos al hacer una conexión o al desconectar los cables de alimentación o de encendido/apagado de luces o iluminaciones.

Cualquier incumplimiento en el respeto de la presente advertencia puede causar heridas graves que pueden conllevar la muerte.

El paso de producto a gran velocidad en la bomba y en las mangueras crea electricidad estática y puede provocar chispas. Estas chispas pueden producir fuego en los vapores de solvente y en el producto aplicado, en las partículas de polvo y en otras sustancias inflamables, ya sea que se efectúe la aplicación en el interior o en el exterior, y pueden causar un incendio o una explosión así como heridas y daños materiales graves.

Si se producen chispas de electricidad estática o si se siente la menor descarga, **DETENER INMEDIATAMENTE LA DISTRIBUCIÓN.** Detener inmediatamente el sistema hasta haber identificado y corregido el problema.

Para evitar los riesgos de electricidad estática, deben ponerse a tierra los equipos en conformidad con el párrafo «Puesta a Tierra».

Puesta a tierra

Para evitar los riesgos debidos a la electricidad estática, conectar a tierra el pulverizador y todos los equipos de pulverización que se utilizan o que se hallen en la zona de pulverización. **COMPROBAR** las características eléctricas locales para conocer las instrucciones detalladas de la toma a tierra correspondientes a la zona y a la clase

de equipos. **COMPROBAR** la conexión a tierra de la totalidad de este equipo de pulverización.

- 1 Equipo eléctrico: enchufarlo en una toma de corriente correctamente conectada a tierra. Los cables de extensión deben ser de 3 hilos, y dimensionados correctamente para el consumo del equipo.
- 2 Equipos neumáticos: conectarlo a tierra correctamente.
- 3 Mangueras de producto; utilizar sólo mangueras cuya extensión no sea superior a 50 m., para asegurar la continuidad de la puesta a tierra. Véase Continuidad eléctrica de la Manguera.
- 4 Pistola de pulverización: su conexión a tierra tiene lugar a través de una conexión a una manguera de producto o pulverizador correctamente puesto a tierra.
- 5 Objeto para pintar. Según las normativas locales vigentes.
- 6 Contenedor del producto: Según las normativas locales vigentes.
- 7 Todos los cubos de disolvente utilizados al pulverizar, según las normativas locales vigentes. Utilizar solamente cubos de metal, que sean conductores. No depositar el cubo sobre superficies no conductoras como papel o cartón, que interrumpen la continuidad de la puesta a tierra.
- 8 Para mantener la continuidad de la puesta a tierra al limpiar o al descomprimir, mantener siempre firmemente aferrada la pieza metálica de la pistola (protector de mano) a la superficie del cubo colocado sobre el piso, y luego disparar la pistola.

Seguridad durante la pulverización

Reducir el riesgo de inyección del producto, de chispas estáticas o de salpicaduras observando el procedimiento de pulverización que se describe mas adelante.

RIESGO DE INCENDIO O EXPLOSIÓN

Las piezas en movimiento son susceptibles de herir o amputar los dedos u otras partes del cuerpo. Mantenerse a distancia de las piezas en movimiento cuando se arranca o se utiliza lapistola. Antes de

cualquier verificación o intervención en la pistola, seguir el procedimiento de compresión de la página 3 para evitar que se ponga en marcha accidentalmente.

LISTA DE DESPIECE

Modelo PSAA 108

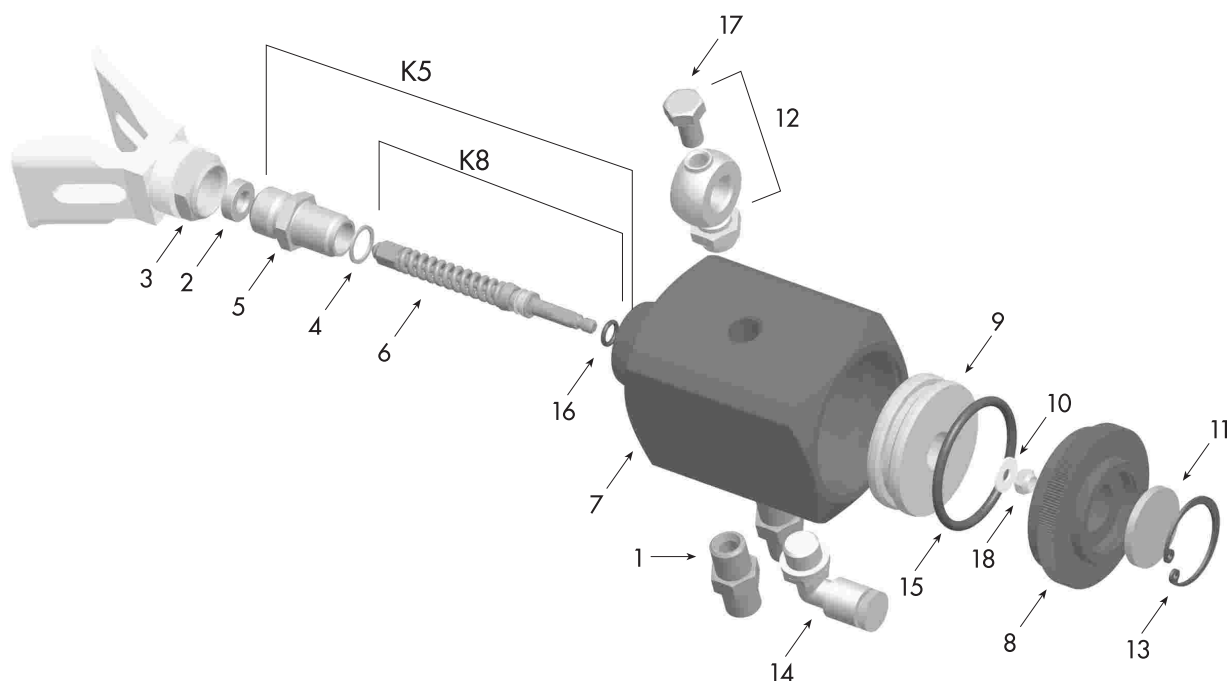


Fig. 1

Nº	Referencia	Denominación	U.
1	857 603 01	Unión airless 1/4" M-M	2
2	808 601 01	Junta	1
3	300 903 97	Conjunto protector boquilla	1
4	842 600 14	Arandela de cierre	1
5	816 600 01	Cabezal dosificador	1
K5	300 100 13	Kit aguja-cabezal	1
6	864 602 03	Conjunto aguja	1
7	827 617 02	Cuerpo pistola	1
8	857 621 37	Tapa	1
K8	864 602 03	Aguja	1
9	851 600 12	Embolo	1

Nº	Referencia	Denominación	U.
10	842 600 47	Junta	1
11	836 602 01	Filtro	1
12	863 600 39	Soporte anclaje pistola	1
13	806 604 07	Anillo elástico	1
14	857 608 42	Codo autom. 8	1
15	842 608 55	Junta tórica	1
16	842 608 44	Junta tórica de Vitón	1
17	872 610 03	Tornillo	1
18	874 607 03	Tuerca	1

(K) DELON recomienda el conjunto para garantizar el funcionamiento correcto

(*) la venta se hace en lote de piezas.

INSTALACIÓN Y FUNCIONAMIENTO

Como utilizar la pistola

- 1 Conectar una manguera de fluido (con hilo conductor de puesta a tierra) a la entrada de la pistola.
- 2 Sin instalar la boquilla, poner la bomba en funcionamiento. Limpiar bomba y pistola según manual de instrucciones del equipo.
- 3 Retirar el producto utilizado para la limpieza de la bomba. Cebear el equipo con el producto a aplicar según manual de instrucciones de la bomba.
- 4 Desenroscar protección y tuerca.
- 5 Colocar boquilla de pulverización y junta de cierre junto con tuerca y protector. Bloquear el conjunto firmemente.
- 6 Poner la bomba en funcionamiento. Ajustar la presión hasta conseguir que el fluido salga completamente pulverizado. Utilizar la menor presión necesaria. Una presión mayor ocasiona un gasto excesivo de material y un desgaste prematuro de la boquilla y asiento de cierre. Si necesitamos mayor caudal de producto coger una boquilla de paso mayor. Si no conseguimos pulverizar el producto correctamente disminuir el paso de boquilla hasta determinar la boquilla adecuada para obtener el espesor de capa apropiado y una pulverización óptima.
- 7 Accionar el pilotaje de manera que este completamente abierto o completamente cerrado. Mantener la pistola a una distancia de 200-300 milímetros de la superficie de trabajo. Desplazar la pistola de forma perpendicular a la superficie de trabajo, con una velocidad adecuada, solapando las pasadas.

Ajuste del chorro de pulverización.

Para ajustar el chorro de pulverización correctamente realizar las siguientes operaciones:

- 1 Seguir procedimiento de descompresión indicado en página 3.
- 2 Aflojar tuerca soporte de la boquilla. Girar la protección de la boquilla y colocar la ranura en posición horizontal para conseguir un abanico horizontal o colocar la ranura en posición vertical para conseguir un abanico vertical.

Accesorios que acompañan a la pistola

Llave múltiple de pistola

Llave hembra hexagonal

LIMPIEZA DE LA PISTOLA Y ACCESORIOS

Limpieza de la pistola

Nota: Si dispone de manual de procedimientos de limpieza suministrado con el equipo de pulverización debe utilizar dicho procedimiento.

Siempre limpiar la bomba, pistola y accesorios antes de que el fluido pulverizado endurezca dentro de los mismos.

ADVERTENCIA

Antes de proceder a desmontar o limpiar cualquier elemento de la pistola, asegurarse de que no existe presión en su interior.

- 1 Vaciar el equipo del producto pulverizado.
- 2 Seguir procedimiento de descompresión de la pág. 3.
- 3 Retirar el protector de boquilla y la boquilla de pulverización. Introducir en un bote de disolvente de limpieza.
- 4 Colocar un cubo puesto a tierra correctamente con disolvente de limpieza en la absorción de la bomba.
- 5 Poner la bomba en marcha a una presión lo mas baja posible.
- 6 Sujetar la pistola fuertemente contra un lado del cubo metálico de disolvente puesto a tierra correctamente.
- 7 Quitar el seguro de la pistola y apretar el gatillo de la pistola apuntando contra el lateral del cubo. Dejar recirculando el producto hasta que se complete la limpieza.

Nota: Sustituir el disolvente de limpieza las veces necesarias para realizar una correcta limpieza.

Eliminación de una obstrucción.

Si durante la aplicación la boquilla de pulverización se obstruye, parar inmediatamente la pulverización.

A continuación operar según el siguiente procedimiento:

Boquilla fija

- 1 Abrir válvula de descompresión del equipo.
- 2 Desmontar protector y tuerca de boquilla.
- 3 Extraer boquilla de pulverización.
- 4 Eliminar la obstrucción por soplado aplicando aire por la parte delantera de la boquilla de pulverización. Si no fuera suficiente limpiar la boquilla de pulverización con disolvente de limpieza adecuado y utilizar una sonda limpiaboquillas adecuada.

Nota: No utilizar objetos metálicos ni punzantes en la limpieza de la boquilla.

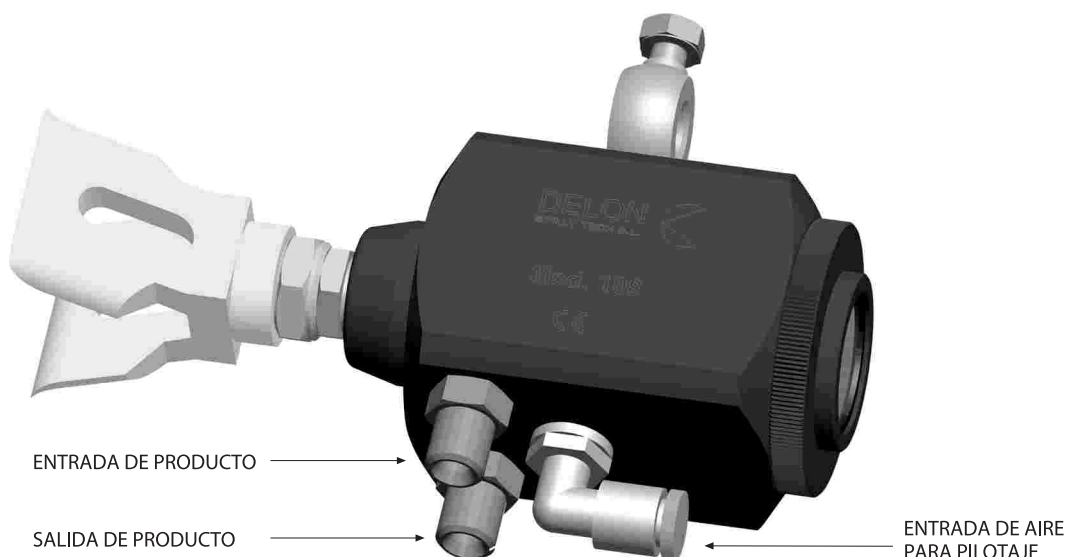
Boquilla de giro

- 1 Colocar cierre de seguridad de la pistola.
- 2 Girar la maneta 180°.
- 3 Accionar la pistola dentro de un cubo metálico puesto a tierra apuntando contra las paredes del mismo para eliminar la obstrucción. Soltar gatillo de la pistola.

Nota: El cubo metálico de recogida de producto debe estar puesto a tierra correctamente.

- 4 Girar la maneta de nuevo 180° hasta su posición de pulverización.
- 5 Si persiste la obstrucción, colocar de nuevo el seguro de la pistola. Abrir la válvula de descompresión del equipo.
- 6 Aflojar la tuerca que sujeta la boquilla. Retirar la boquilla de pulverización.
- 7 Eliminar la obstrucción por soplado aplicando aire por la parte delantera de la boquilla de pulverización. Si no fuera suficiente limpiar la boquilla de pulverización con disolvente de limpieza adecuado y utilizar una sonda limpiaboquillas adecuada.

SUMINISTRO PISTOLA



LIMPIEZA DE LA PISTOLA Y ACCESORIOS

Sustitución de junta de cierre

ADVERTENCIA

Antes de proceder a desmontar cualquier elemento de la pistola, asegurarse de que no existe presión en su interior.

- 1 Limpiar correctamente la pistola.
- 2 Seguir procedimiento de descompresión explicado en página 3.
- 3 Separar pistola de manguera de producto. Quitar la boquilla de producto.
- 4 Retirar cabezal difusor. Mientras se desenrosca mantener accionada la apertura de la pistola para no dañar bola y asiento de cierre.
- 5 Aflojar tuerca posterior por medio de llave accesorio de tubo hembra. Extraer embolo-guía posterior.
- 6 Extraer conjunto aguja de la pistola del cuerpo de la misma. Sustituir junta deteriorada.
- 7 Engrasar la nueva junta tórica e instalarla en el canal correspondiente.
- 8 Introducir el conjunto aguja en su alojamiento (cuerpo de la pistola por zona de rosca), con cuidado de no dañar la junta durante el montaje. Colocar la aguja en posición correcta, de forma que los dos planos que tiene en la zona posterior (que quedan fuera del cuerpo de la pistola) queden en posición horizontal.
- 9 Montar embolo-guía. Encajar en los planos horizontales de la aguja.
- 10 Apretar a tope la tuerca posterior con la llave accesorio de tubo hembra.
- 11 Colocar el cabezal difusor y apretarlo teniendo accionado el accionador de la pistola para no dañar el asiento y bola de cierre.

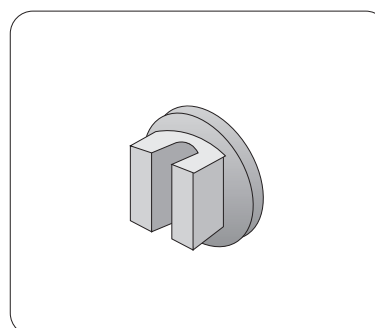
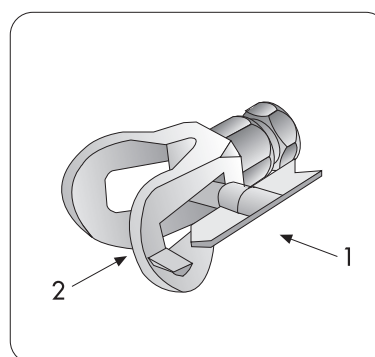
Nota: Verificar que está colocada la junta de cierre de cobre antes de introducir el cabezal.

ACCESORIOS

Cabezal de giro referencia 814 611 01 (sin boquilla)

Esta boquillas vienen definidas por el orificio de paso de producto y el abanico desarrollado. Según el producto a pulverizar y la superficie de trabajo escogeremos el paso y abanico adecuados. Cada boquilla define un paso y abanico determinado.

Nº	Referencia	Denominación	U.
1	814 611 XX	Boquilla para cabezal de giro	1
2	814 611 01	Cabezal de giro (sin boquilla)	1



Boquilla fija referencia 814 606 XX

Esta boquillas vienen definidas por el orificio de paso de producto y el abanico desarrollado. Según el producto a pulverizar y la superficie de trabajo escogeremos el paso y abanico adecuados. Cada boquilla define un paso y abanico determinado.

Tabla de boquillas fijas standard.

A continuación se detalla una tabla orientativa de los caudales desalojados por las boquillas fijas a unas presiones determinadas. También se detalla el abanico desarrollado por dichas boquillas a una distancia de 30 centímetros de la superficie a aplicar.

La anchura de abanico obtenida está basada en una pintura con una viscosidad de 20 segundos de la copa FORD Nº 4, a una presión de 112 Kg/cm².

Orificio de salida	Ángulo de boquilla		Anchura de pulverización		Caudal desalojo por boquilla (litros/minuto)			
					35 Kg/cm ² 500PSI	70 Kg/cm ² 1000PSI	105 Kg/cm ² 1500PSI	140 Kg/cm ² 2000PSI
0.007" 0.18 mm.	15 25 40		114 140 165		0.106	0.152	0.186	0.217
0.009" 0.28 mm.	15 25	40 65	114 140	178 235	0.147	0.208	0.255	0.450
0.011" 0.28 mm.	10 15 25 40	50 65 80	101 127 153 190	216 254 292	0.225	0.300	0.380	0.450
0.013" 0.33 mm.	10 15 25 40	50 65 80	101 127 153 203	229 267 318	0.340	0.450	0.575	0.680
0.015" 0.38 mm.	10 15 25 40	50 65 80	101 140 178 216	254 279 330	0.450	0.600	0.750	0.870
0.016" 0.41 mm.	65		300		0.525	0.750	0.900	1.050
0.018" 0.46 mm.	10 15 25 40	50 65 80	127 153 178 254	279 330 381	0.680	0.940	1.125	1.350
0.021" 0.53 mm.	10 15 25 40	50 65 80	127 165 203 279	305 381 432	0.900	1.240	1.540	1.760
0.026" 0.66 mm.	15 25 40 50	65 80 95	178 229 305 356	406 483 533		1.875	2.290	2.700
0.031" 0.79 mm.	15 25 40 50	65 80 95	178 229 305 356	406 483 533		2.810	3.410	4.125
0.036" 0.91 mm.	15 25 40 50	65 80 95	178 229 305 356	406 483 533		3.750	4.500	5.250
0.043" 1.09 mm.	40 65		305 406			5.625	6.750	7.875
0.072" 1.83 mm.	65		403			15.000	18.380	21.370

Cuando se obstruya la boquilla durante la aplicación, seguir el procedimiento antes descrito para su limpieza.

DATOS TÉCNICOS

Presión máxima de funcionamiento	300 Bar
Dimensiones	175 x 65 milímetros
Peso	817 gramos
Temperatura máxima	72 grados
Entrada de producto	1/4" Gas
Salida de producto	1/4" Gas
Piezas en contacto con el fluido	Acero inoxidable, Nylon, Aluminio, Vitón, Carburo de Tungsteno.

KIT DE REPARACIÓN Y MANTENIMIENTO

Referencia	Denominación	U.
300 100 13	Conjunto de cierre (cabezal + junta de cobre + aguja completa)	K5
864 602 03	Aguja completa	K8

SAFETY ADVICE

WARNING

This equipment is for **PROFESSIONAL** use only. **USE AND MAINTENANCE** must be carried out by qualified staff **WHO HAVE READ AND UNDERSTOOD** the **IMPORTANT** information relating to the **SAFETY OF PERSONNEL AND EQUIPMENT** described in this manual and in the different parts of the system.

RISK OF INJECTION OF FLUIDS

GENERAL SAFETY

With this equipment, products are treated at very high pressures. The jet sprayed from the gun, through leaks or from the breakage of any component may cause the product to be injected through one's skin at high pressure, causing deep wounds which may involve amputation. Likewise, the spraying or splashing of products into one's eyes may cause severe harm.

NEVER aim the gun toward a person or toward oneself.

NEVER insert hands or fingers in the tip.

NEVER attempt to remove the gun during rinsing, this is NOT a pneumatic system.

ALWAYS follow the decompression procedure described below before cleaning or removing the tip or carrying out maintenance works on any part of the equipment.

NEVER attempt to block the jet or a leak with the hand or any other part of the body.

Ensure the safety devices of the equipment function correctly before each use.

Make sure the gun safety devices are in correct working order before using it for any purpose. Do not remove or modify any part of the equipment, this may lead to malfunction and risk of physical injuries.

CONTACT MEDICAL ASSISTANCE IN CASE OF INJURIES FROM AIRLESS SPRAYING

If you have suffered exposure to product sprayed onto the skin, **CALL IMMEDIATELY FOR MEDICAL ASSISTANCE. DO NOT TREAT IT LIKE AN ORDINARY CUT.** Tell the doctor exactly which product was being sprayed.

Note to the medical staff: the injection of products through the skin is a traumatic injury. It is important that the wound is treated as soon as possible. Do not delay treatment while investigating toxicity. Certain toxic products are particularly dangerous when injected directly into the blood stream.

SAFETY SYSTEMS IN THE SPRAY GUN

Make sure the safety systems in the spray gun are in correct working order before use. Do not remove or modify any component of the gun; doing so may result in malfunction and cause severe physical injuries.

Trigger safety catch

When spraying is interrupted, even if only for a moment, always use the trigger safety catch so that the trigger is immobilised. Failure to do this may result in the trigger being operated accidentally, mainly when the gun is dropped to the floor.

Diffuser

The gun diffuser interrupts the jet and reduces the risk of injection when the cap is not in place. To check the operation of the diffuser, follow the decompression procedure and then remove the tip. Adjust the pump pressure to the lowest setting.

Aim the gun toward a metal bucket which is properly grounded.

Remove the gun safety catch and press the trigger. The jet should be unstable and swirling. If the jet is even, replace the diffuser immediately.

Tip protector

ALWAYS keep the tip protector in its place on the gun whilst spraying. The protector gives warning of the risk of products being injected onto the skin and assists in reducing this danger, but it does not eliminate the risk of fingers or any part of the body from being placed too near the spraying tip.

Trigger protector

ALWAYS keep the trigger protector in place on the spray gun while this is in use in order to reduce the risk of accidental operation of the gun if it is dropped or knocked.

Spray tip safety systems

Every precaution must be taken during cleaning or replacing spray tips.

NEVER remove the product remaining on or around the spray tip until the pressure has been eliminated and the safety catch is in place.

DECOMPRESSION PROCEDURE

With the aim of reducing the risk of severe bodily injury, including the injection of products or injuries caused by moving parts of the equipment or electric shock, the procedure described below must be followed as soon as the system is halted, during assembly, cleaning or changing the tip and also when spraying is interrupted.

- 1 Set the gun safety catch.
- 2 Turn the pressure regulator (electrical machines) for the equipment to the minimum setting (anticlockwise). In pneumatic units, close the air stop cock to the pump and then operate the air inlet pressure regulator to the pump until it is set to minimum (turn anticlockwise).
- 3 Remove the spray gun safety catch. Holding a metallic part of the spray gun (trigger guard) to the side of a correctly-grounded bucket, press the trigger to drain the product (aim the jet toward the side of the bucket).
- 4 Set the gun safety catch.
- 5 Set the motor switch to the position "O" (off).
- 6 Disconnect the power supply cable (electric models).
- 7 Open the drain valve after placing a container nearby in which to collect the product. Leave the valve open until required for spraying.

If you have reason to believe the tip or the hose is completely clogged, or that the pressure has not been totally eliminated after having followed the procedure described above, loosen the hose connector **VERY GENTLY** in order to reduce the pressure gradually, and finally remove it altogether. Clean the tip or the hose immediately.

HOSE SAFETY

The product circulating at high pressure in the hoses is potentially very dangerous. In the event of a leak or burst in the hose due to wear of any kind, damage or improper use, the high pressure jet issuing from the hose may cause the product to be injected or any other severe body injury as well as damage to materials. ALL PRODUCT HOSES MUST BE FITTED WITH PROTECTION SPRINGS AT BOTH ENDS. Protection springs help to avoid the hoses from becoming constricted or twisting near the join, which would cause them to burst.

ADJUST as tightly as possible all connections through which product will circulate. Products under high pressure can disengage loose connections or allow the product to issue from the loose connection under pressure.

NEVER use a damaged hose. Before each use, check the entire length of the hose for leaks, scrapes, raised portions on the outer coating, damage or loose connections. If any of these are detected, replace the hose immediately. DO NOT attempt to use the high pressure

hose or repair it with adhesive tape or any other element. HANDLE AND ARRANGE THE HOSES WITH CARE. Do not pull the hose to move the equipment. Keep the hose away from moving parts and surfaces of the pump and motor which may be hot. Do not use products or solvents which are incompatible with the inner finish or outer coating of the hose. DO NOT EXPOSE DELON hoses to temperatures in excess of 82°C or below -40°C.

Electrical continuity of the hose

The maintenance of adequate electrical continuity in the hose is essential to ensure the uninterrupted grounding of the spraying system. Check the electrical resistance of your product hoses at least once a week. Use a resistance gauge of suitable characteristics for your hose for measuring the resistance. If the resistance should exceed the recommended limits, replace it immediately. A hose which is not grounded or is incorrectly fitted may cause the system to be dangerous. See also RISK OF FIRE OR EXPLOSION.

RISK OF FIRE OR EXPLOSION

Application using a spray gun, washing, or cleaning equipment by means of inflammable liquids in spaces containing a continuous atmosphere may cause fire or explosions.

These tasks must be performed out of doors or in extremely well-ventilated interiors. All equipment used must be grounded, including hoses, containers and objects to be painted.

Avoid any potential source of ignition, such as the electrostatic charge of a plastic awning, naked flames in pilot lights, heat points (lighted cigarettes), electric arcs produced by connections or disconnecting the power supply cables or switching the lights on or off.

Failure to observe this warning may cause severe injuries and possible loss of life.

The passage of product at high speeds through the pump and the hoses may cause sparks. These sparks can set fire to the solvent vapours and to the product being applied, to the powder particles and other inflammable substances, whether application takes place indoors or outdoors, and there is a risk of fire or explosion as well as of serious injury and material damage.

If sparks are caused by static electricity or if the slightest discharge is felt, STOP DISTRIBUTION IMMEDIATELY. Stop the system until the problem has been identified and corrected.

In order to prevent the risk of static electricity, the equipment must be grounded in accordance with the paragraph "Grounding".

Grounding

To avoid risks deriving from static electricity, ground the spray gun and all spraying equipment being used or which are in the spraying area. CHECK the characteristics of the local electrical supply for detailed grounding instructions, corresponding to the area and the type of equipment used.

CHECK the grounding of all the spraying equipment.

- 1 Electrical equipment: plug to a correctly-grounded current outlet. The extension cables must be of 3 wires and sized correctly for the consumption of the equipment.
- 2 Pneumatic equipment: Ground correctly.
- 3 Product hoses: only hoses with an extension not exceeding 50m. may be used, in order to ensure continuity of the grounding device. See Electrical Continuity of the Hose.
- 4 Spray gun: grounding is made through a connection to a product hose or a correctly grounded spray gun.
- 5 Item to be painted. In accordance with the applicable legislation in force.
- 6 Product container: In accordance with the applicable legislation in force.
- 7 All containers of solvents used in spraying, in accordance with the applicable legislation currently in force. Use only containers which are metallic and electrical conductors. Do not place these containers on non-conductor surfaces such as paper or cardboard which interrupt the continuity of the grounding of the element.
- 8 To maintain grounding continuity during cleaning or decompression, always keep a metallic part of the spray gun (hand protector) firmly pressed to the side of the container which is placed on the floor, and then operate the gun

Safety during spraying

Reduce the risk of product injection, static electricity sparks or splashes, by following the spraying procedure described below.

RISK FROM MOVING PARTS

Moving parts are liable to injure or amputate fingers or other parts of the body. Keep away from moving parts at start-up or when using a pump. Before checking or servicing the pump, follow the

compression procedure given on page 2 to avoid accidentally starting up the pump.

LIST OF COMPONENTS

PSAA 108 Model

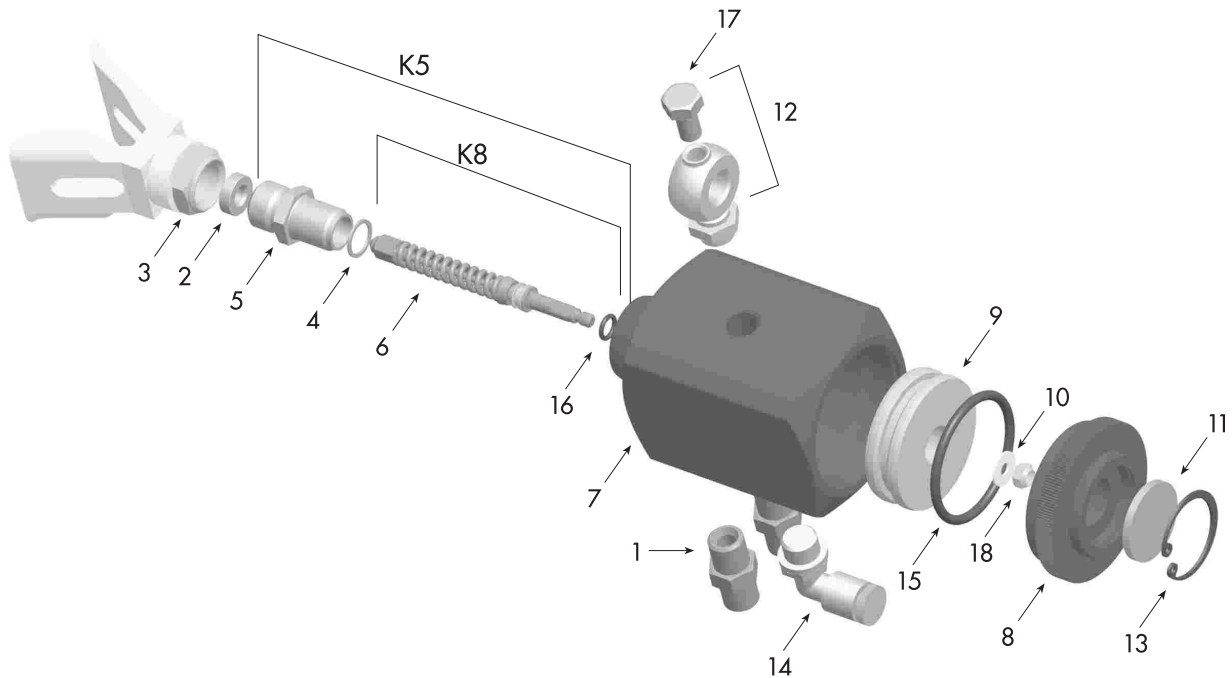


Figure 1

N°	Reference	Denomination	U.
1	857 603 01	Airless 1/4" M-M connection	2
2	808 601 01	Meeting	1
3	300 903 97	Tip protector assembly	1
4	842 600 14	Lock nut	1
5	816 600 01	Flow regulator head	1
K5	300 100 13	Needle-head kit	1
6	864 602 03	Needle assembly	1
7	827 617 02	Body	1
8	857 621 37	Lid	1
K8	864 602 03	Needle	1
9	851 600 12	Pistón	1

N°	Reference	Denomination	U.
10	842 600 47	Meeting	1
11	836 602 01	Filter	1
12	863 600 39	Gun fixing support	1
13	806 604 07	Ring elastic	1
14	857 608 42	Autom. Elbow 8	1
15	842 608 55	O ring	1
16	842 608 44	O ring	1
17	872 610 03	Screw	1
18	874 607 03	Nut	1

(K) DELON recommends the kit to guarantee correct operation

(*) Available in lots.

INSTALLATION AND OPERATION

How to use the gun

- 1 Connect a fluid hose (with grounding wire) to the gun inlet.
- 2 Without installing the tip, start up the pump.
- 3 Remove the product used for cleaning the pump. Prime the unit with the product and apply to pump as indicated in the instruction manual.
- 4 Unthread the guard and nut.
- 5 Place the spray tip and locking seal together with the nut and guard. Tighten firmly.
- 6 Start up the pump. Adjust the pressure until the fluid comes out completely in the form of a spray. Use the least pressure necessary. A higher pressure will cause excessive wear in the material and premature wear of the tip and locking seat. If you need higher product flow, take a tip with a larger tip. If it is not possible to spray the product correctly, use a smaller size tip until the correct size is determined for the 7.
- 7 Switch on the pilotage in such a way that it is completely open or completely closed. Keep the gun at a distance of 200-300 millimetres from the working surface. Move the gun perpendicularly to the surface at the appropriate speed, overlapping paint strokes.

Adjusting the spray jet.

In order to adjust the spray jet correctly, do the following:

 - 1 Follow the decompression procedure described on page 10.
 - 2 Loosen the tip support nut. Turn the tip guard and place the groove in the horizontal position in order to obtain a vertical fan.

Accessories supplied with the gun.

Multiple gun wrench
Hexagonal female wrench

CLEANING THE GUN AND THE ACCESORIES

Cleaning the gun

Note: Note: If you have a cleaning procedure manual supplied with the spraying unit, this procedure must be used.

Always clean the pump, gun and accessories before the sprayed fluid hardens inside these.

WARNING

Antes de proceder a desmontar o limpiar cualquier elemento de la pistola, asegurarse de que no existe presión en su interior.

- 1 Empty the unit.
- 2 Follow the decompression procedure on page 10.
- 3 Remove the cap guard and the spray tip . Leave these in a container filled with solvent.
- 4 Place a correctly-grounded vessel filled with paint solvent in the suction system of the pump.
- 5 Start up the pump at the lowest pressure possible.
- 6 Secure the gun firmly to the side of the correctly-grounded metal vessel of solvent.
- 7 Swicht on the gun pointing at the side of the vessel. Allow the product to circulate until cleaning is complete.

Note: Replace the cleaning solvent as many times as necessary.

Eliminating an obstruction.

If the spray cap becomes blocked during operation, stop spraying immediately. Then operate according to the following procedure:

Fixed tip

- 1 Open the compression valve of the gun.
- 2 Remove the tip guard and nut.
- 3 Extract the spray tip.
- 4 Remove the obstruction by blowing with compressed air through the front of the spray cap. Should this prove to be insufficient, clean the spray tip with the right cleaning solvent and use the right tip cleaning solvent.

Note: Do not use metal or sharp objects for cleaning the cap.

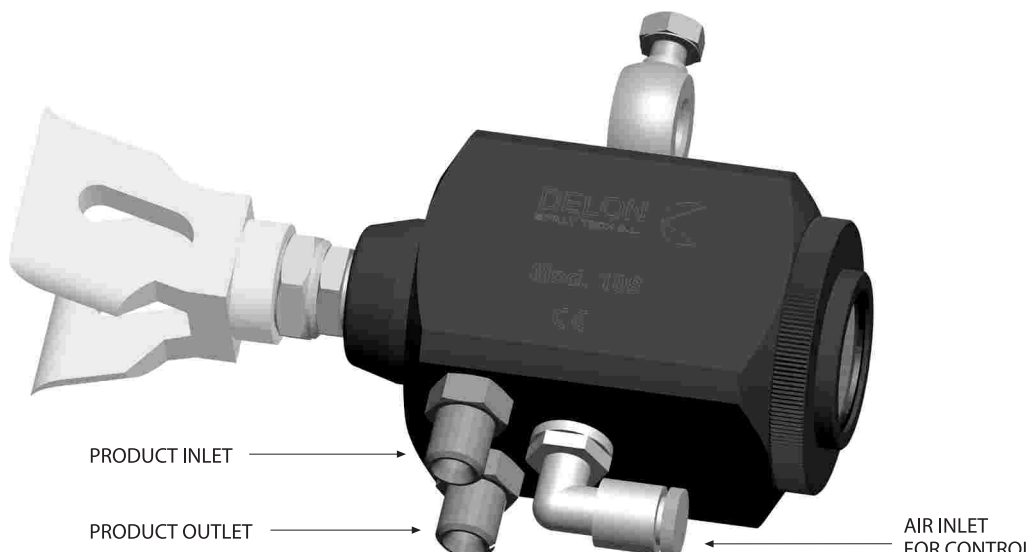
Swivel tip

- 1 Engage the gun safety.
- 2 Turn the lever 180°.
- 3 Switch on the gun inside the grounded metal vessel pointing this towards the sides of the vessel to remove the obstruction. Release the gun trigger.

Note: The metal vessel used to collect the product must be correctly grounded.

- 4 Engage the safety once more. Turn the lever again 180° to the spray position.
- 5 If the blockage persists, reengage the gun safety. Open the unit decompression valve.
- 6 Loosen the nut which secures the tip. Remove the spray tip.
- 7 Remove the obstruction by blowing with compressed air through the front of the spray tip. Should this prove to be insufficient, clean the spray tip with the right cleaning solvent and use the right tip cleaning solvent.

GUN FEEDING



MAINTENANCE

Replacing the locking seal

WARNING

Before disassembling any gun component, make sure that it is not pressurised,

- 1 Clean the gun correctly.
- 2 Follow the decompression procedure explained on page 10.
- 3 Separate the gun from the product hose. Remove the product tip.
- 4 Remove the diffuser head. While unthreading, keep the gun opening switched in order not to damage the sealing ball and seat.
- 5 Loosen the rear nut with the female tube accessory wrench. Remove the rear piston-cover.
- 6 Remove the gun needle assembly from the body.
- 7 Grease the new O ring again and install it in the corresponding channel.
- 8 Insert the needle assembly in its housing (gun body) with care in order not to damage the seal during assembly. Place the needle in the correct position, so that the two surfaces it has at the rear (outside the gun body) are horizontal.
- 9 Assemble the piston-cover, insert in the horizontal planes of the needle.
- 10 Tighten the rear nut with the female tube accessory wrench.
- 11 Place the diffuser head and tighten this while pulling the piston in order to prevent damage to the sealing ball and seat. Note: check that the copper seal is placed before inserting the diffuser head.

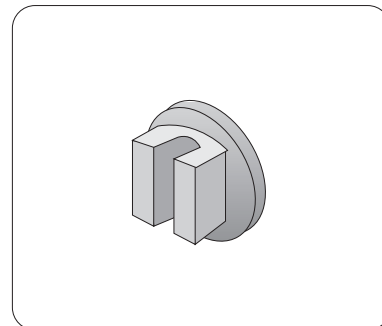
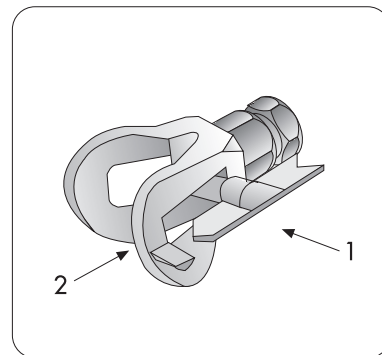
Nota: Verificar que está colocada la junta de cierre de cobre antes de introducir el cabezal.

ACCESORIES

Swivel head reference 81460983 (without tip)

These tips are defined by the product tip size and the spray width. Choose the right tip size and spray width in accordance with the product to be sprayed and working surface. Each tip size defines a specific size and spray width.

Nº	Reference	Denomination	U.
1	814 611 XX	Tip for swivel head	1
2	814 611 01	Swivel head (without nozzle)	1



Fixed tip reference 8146XXXX

These tips are defined by the product orifice and the spray width. Choose the right tip size and spray width in accordance with the product to be sprayed and working surface. Each tip size defines a specific size and spray width.

Table of fixed / swivel tips.

The table below serves as a guide for the flows generated by fixed caps at certain pressures. It also provides details of the spray width developed by these tips at a distance of 30 centimetres from the surface on which it is to be supplied.

The spray width obtained is based on paint with a viscosity of 20 seconds in FORD CUP No. 4, at a pressure of 112 Kg/cm².

Outlet orifice	Tip angle		Spray width		Flow generated by the tip (litres/minute)			
					35 Kg/cm ² 500PSI	70 Kg/cm ² 1000PSI	105 Kg/cm ² 1500PSI	140 Kg/cm ² 2000PSI
0.007" 0.18 mm.	15 25 40		114 140 165		0.106	0.152	0.186	0.217
0.009" 0.28 mm.	15 25	40 65	114 140	178 235	0.147	0.208	0.255	0.450
0.011" 0.28 mm.	10 15 25 40	50 65 80	101 127 153 190	216 254 292	0.225	0.300	0.380	0.450
0.013" 0.33 mm.	10 15 25 40	50 65 80	101 127 153 203	229 267 318	0.340	0.450	0.575	0.680
0.015" 0.38 mm.	10 15 25 40	50 65 80	101 140 178 216	254 279 330	0.450	0.600	0.750	0.870
0.016" 0.41 mm.	65		300		0.525	0.750	0.900	1.050
0.018" 0.46 mm.	10 15 25 40	50 65 80	127 153 178 254	279 330 381	0.680	0.940	1.125	1.350
0.021" 0.53 mm.	10 15 25 40	50 65 80	127 165 203 279	305 381 432	0.900	1.240	1.540	1.760
0.026" 0.66 mm.	15 25 40 50	65 80 95	178 229 305 356	406 483 533		1.875	2.290	2.700
0.031" 0.79 mm.	15 25 40 50	65 80 95	178 229 305 356	406 483 533		2.810	3.410	4.125
0.036" 0.91 mm.	15 25 40 50	65 80 95	178 229 305 356	406 483 533		3.750	4.500	5.250
0.043" 1.09 mm.	40 65		305 406			5.625	6.750	7.875
0.072" 1.83 mm.	65		403			15.000	18.380	21.370

When the tip is obstructed during spraying, follow the procedure described above for cleaning.

TECHNICAL DATA

Maximum operating pressure	300 Bar
Dimensions	175 x 65 millimetres
Weight	817 grams
Maximum temperature	72 degrees
Product inlet	1/4" Gas
Product outlet	1/4" Gas
Parts in contact with fluid	Stainless steel, Nylon, Aluminium, Viton, Tungsten Carbide.

REPAIR AND MAINTENANCE KITS

Reference	Denomination	No.
300 100 13	Seal assemble (Head + gasket + complete needle)	K5
864 602 03	Complete needle	K8

MESURES DE SÉCURITÉ

AVERTISSEMENT

Cet appareil est d'usage exclusivement PROFESSIONNEL. Les usagers et le personnel chargé de son entretien devront avoir LU et ASSIMILÉ les IMPORTANTES instructions relatives à la SÉCURITÉ DES PERSONNES et de L'APPAREIL figurent dans ce recueil et dans ceux des différentes PARTIES CONSTITUANT LE SYSTÈME.

RISQUES LIÉS À L'INJECTION DE FLUIDES

SÉCURITÉ GÉNÉRALE

Dans cet appareil, le produit est projeté à très haute pression. Le jet sortant du pistolet, d'une fuite ou de la rupture de l'un des composants peut provoquer l'injection dans la peau de produit sous pression, lequel peut être à l'origine de graves blessures pouvant entraîner l'amputation. De même, la projection ou des éclaboussures de produit dans les yeux est susceptible de provoquer de sérieux dommages.

N'orientez JAMAIS le pistolet vers une personne, ne pas le retourner vers soi-même.

N'introduisez JAMAIS la main ou les doigts dans la buse. N'essayez JAMAIS de retirer le pistolet au cours du rinçage : CE N'EST PAS un système pneumatique.

Respectez DANS TOUS LES CAS la procédure de décompression décrite ci-dessous avant de procéder au nettoyage ou au démontage de la buse ou d'effectuer des opérations d'entretien sur une partie de l'appareil.

NE tentez JAMAIS d'arrêter le jet ou de boucher une fuite à l'aide de la main ou de quelque partie du corps que ce soit.

Vérifiez que les dispositifs de sécurité de l'appareil fonctionnent correctement avant chaque utilisation.

Vérifiez que les dispositifs de sécurité du pistolet fonctionnent correctement avant toute utilisation. Ne démontez ni ne modifiez aucune pièce de l'appareil, il pourrait en résulter un fonctionnement défectueux avec risque de blessures corporelles.

PULVÉRISATION SANS AIR, EN CAS D'INCIDENT: CONSULTEZ UN MÉDECIN

Si vous avez l'impression d'avoir reçu une projection de produit sur la peau, CONSULTEZ IMMÉDIATEMENT UN MÉDECIN. NE PAS TRAITER COMME UNE SIMPLE COUPURE. Précisez au médecin quel fluide a été injecté.

Note à l'attention des médecins : l'injection dans la peau est une blessure traumatique. Il convient d'appliquer des moyens chirurgicaux dans les plus brefs délais. Ne pas retarder le traitement pour rechercher la toxicité. Certains produits peuvent devenir toxiques lorsqu'ils sont injectés directement dans le sang.

DISPOSITIFS DE SÉCURITÉ DU PISTOLET DE PULVÉRISATION

Vérifier que les dispositifs de sécurité du pistolet fonctionnent correctement avant toute utilisation. Ne démonter ni modifier aucune pièce de l'appareil, il pourrait en résulter un fonctionnement défectueux avec risque de blessures corporelles.

Sûreté de la détente

Quand vous interrompez la pulvérisation, même pour un instant, enclenchez toujours la sûreté de la détente du pistolet afin de l'immobiliser. Le non respect de cette recommandation peut entraîner un mouvement accidentel de la détente, en particulier en cas de chute du pistolet.

Diffuseur

Le diffuseur du pistolet interrompt le jet et réduit le risque d'injection quand la buse n'est pas en place. Pour vérifier le fonctionnement du diffuseur, suivre la procédure de décompression puis retirer la buse. Régler la pression pour la pompe sur la valeur la plus basse possible. Orienter le pistolet vers un seau métallique relié à la terre. Retirer le verrou du pistolet et actionner la détente. Le jet doit être instable et en tourbillons. Si le jet est régulier, remplacez immédiatement le diffuseur.

Protection de la buse

La protection de la buse doit TOUJOURS être en place pendant la pulvérisation. Cette protection permet de voir les dangers d'injection de produit et de réduire ce danger, mais ne supprime pas totalement les risques de placer accidentellement les doigts ou toute autre partie du corps à proximité de la buse de pulvérisation.

Protection de la détente

La protection de la détente doit TOUJOURS être en place pendant la pulvérisation, afin de réduire les risques de pulvérisation accidentelle en cas de chute du pistolet ou de coups sur celui-ci.

Dispositifs de sécurité de la buse de pulvérisation

Toutes les précautions doivent être prises pour procéder au nettoyage ou au remplacement de la buse de pulvérisation. Si la buse se bouche lors de la pulvérisation, enclenchez immédiatement la sécurité du pistolet. Respectez DANS TOUS LES CAS la procédure de décompression puis démonter la buse de pulvérisation pour la nettoyer.

NE JAMAIS enlever le produit restant dans ou autour de la buse de pulvérisation avant d'avoir réduit la pression à zéro et d'avoir enclenché la sécurité.

PROCÉDURE DE DÉCOMPRESSION

Afin d'éviter les risques de dommages corporels graves, l'injection de produit ou les blessures provoquées par les parties mobiles ou par décharge électrique, respectez la procédure suivante lors de l'arrêt de l'appareil, le montage, le nettoyage ou le remplacement de la buse, ainsi que lorsque la pulvérisation est interrompue.

- 1 Enclenchez la sécurité du pistolet.
- 2 Placez le régulateur de pression (appareil électrique) de l'appareil en position minimum (vers la gauche). Sur les machines pneumatiques, fermez le robinet d'arrivée d'air à la pompe, puis placez le régulateur de pression d'arrivée d'air à la pompe en position minimum (rotation à gauche).
- 3 Enlevez la sécurité du pistolet. En maintenant fermement la partie métallique du pistolet (protège-mains) contre la paroi d'un cube métallique relié à la terre, actionnez la détente pour purger le produit restant (diriger le jet vers la paroi du cube).
- 4 Enclenchez la sécurité du pistolet.
- 5 Placez l'interrupteur du moteur (appareil électrique) en position "O" (éteint).
- 6 Débranchez le fil électrique d'alimentation (version électrique).
- 7 Ouvrez la valve de purge et versez le produit dans un récipient prévu à cet effet. Laissez la valve ouverte jusqu'à la pulvérisation suivante.

Si vous pensez que la buse ou le tuyau peuvent être totalement obstrués, ou que la pression n'est pas réduite à zéro après avoir suivi la procédure décrite ci-dessus, démontez TRÈS DOUCEMENT le raccord du tuyau de manière à réduire progressivement la pression, puis ouvrez-le à fond. Nettoyez sans délai la buse ou le tuyau.

SÉCURITÉ DU TUYAU

Le produit sous haute pression circulant dans les tuyaux peut être très dangereux. Si une fuite ou une rupture se produit sur le tuyau, pour cause d'usure, d'accident ou d'utilisation défectueuse, un jet sous haute pression en sortira avec les risques que l'on imagine d'injection de produit, ou autre blessure grave, ainsi que de dommages matériels.

TOUS LES TUYAUX CONTENANT DU PRODUIT DOIVENT ÊTRE MUNIS DE RESSORTS DE PROTECTION AUX DEUX EXTRÉMITÉS. Ces ressorts de protection évitent que les tuyaux se pincent ou s'enroulent près du raccord, ce qui pourrait entraîner leur rupture.

AJUSTEZ au maximum toutes les connexions où passe le produit avant chaque utilisation. Une connexion mal serrée peut s'ouvrir sous la pression, occasionnant ainsi une fuite de produit.

NE JAMAIS utiliser de tuyau détérioré. Avant chaque utilisation, vérifiez si le tuyau sur toute sa longueur est exempt de fuites, de traces d'usure, de cloques sur le revêtement, de traces en général, et assurez-vous que les connexions sont correctement serrées. Dans le cas contraire, remplacez immédiatement le tuyau. N'utilisez **EN AUCUN CAS** de tuyau endommagé, ne le réparez pas à l'aide de

ruban adhésif ni d'aucun autre élément. Les tuyaux réparés ne sont pas aptes à contenir de produits sous haute pression.

MANIPULEZ ET DISPOSEZ LES TUYAUX AVEC SOIN. Ne pas tirer sur ceux-ci pour déplacer l'appareil. Maintenez le tuyau à distance des pièces mobiles et des surfaces chaudes de la pompe et du moteur. N'utilisez pas de produits ni de dissolvants incompatibles avec le revêtement intérieur et extérieur du tuyau. **NE PAS EXPOSER** les tuyaux DELON à des températures supérieures à 82°C ou inférieures à -40°C.

Continuité électrique du tuyau

Une bonne continuité électrique du tuyau est essentielle pour maintenir la connexion à la terre de l'appareil de pulvérisation. Vérifiez la résistance électrique des tuyaux au moins une fois par semaine, à l'aide d'un appareil de mesure de résistance adapté. Si la résistance dépasse les limites recommandées, procédez à son remplacement immédiatement. Un tuyau non branché à la terre ou mal placé peut rendre l'appareil dangereux. Consultez également le chapitre consacré aux **RISQUES D'INCENDIE ET D'EXPLOSION**.

RISQUES D'INCENDIE ET D'EXPLOSION

L'application au pistolet, le lavage, le nettoyage de l'appareil à l'aide de substances inflammables dans un local à atmosphère non renouvelée est susceptible de causer incendies ou explosions.

Cet appareil doit être utilisé à l'extérieur ou dans un local parfaitement aéré. Les différentes parties doivent toutes être branchées à la terre, ainsi que les tuyaux, les récipients et les objets à peindre.

L'appareil doit être placé à une distance minimum de 6 mètres de l'aire d'application.

Évitez toute source potentielle d'inflammation, telle que la charge électrostatique d'une bâche plastique, les flammes directes des veilleuses, les points chauds (cigarettes allumées), les arcs électriques lors des branchements ou débranchements des fils d'alimentation, et le fait d'allumer et d'éteindre la lumière.

Le non respect de cet avertissement peut être à l'origine de blessures graves pouvant entraîner la mort.

Le passage du produit à grande vitesse dans la pompe et dans les tuyaux crée de l'électricité statique pouvant provoquer l'apparition d'étincelles. Ces étincelles sont susceptibles d'enflammer les vapeurs de solvants contenus dans le produit appliqué, les particules de poussière et autres substances inflammables, que l'application ait lieu à l'intérieur ou à l'extérieur, et peuvent être à l'origine d'un incendie ou d'une explosion aux graves conséquences.

Si des étincelles d'électricité statique se produisent ou si l'opérateur ressent la moindre décharge électrique, LA PULVÉRISATION DOIT ÊTRE IMMÉDIATEMENT INTERROMPUE. Arrêtez aussitôt l'appareil et procédez à l'identification et à la correction du problème.

Les risques dus à l'électricité statique peuvent être évités en mettant l'appareil en conformité avec le paragraphe «Mise à la terre».

Mise à la terre

- 1 Afin d'éviter les risques dus à l'électricité statique, le pulvérisateur ainsi que tous les appareils de pulvérisation utilisés ou se trouvant dans l'aire de pulvérisation doivent être raccordés à la terre. VÉRIFIER les caractéristiques électriques locales pour connaître

les instructions à propos de la prise de terre correspondant à la zone et au type d'appareil. ASSUREZ-VOUS de la mise à la terre de toutes les parties de l'appareil de pulvérisation.

- 2 Appareil électrique : Branchez l'appareil à une prise de terre convenablement reliée à la terre. Le fil employé doit comporter 3 brins, d'un diamètre suffisant pour la consommation de l'appareil.
- 3 Appareil pneumatique : Branchez à la terre conformément aux recommandations du fabricant.
- 4 Tuyaux : ne pas utiliser de tuyaux de plus de 50 m de long afin de s'assurer de la continuité de la mise à la terre. Consultez «Continuité Électrique du tuyau».
- 5 Pistolet de pulvérisation : sa connexion à la terre est assurée par un branchement à un tuyau de produit ou directement au pulvérisateur, lui-même correctement relié à la terre.
- 6 Objet à peindre : respectez les normes locales en vigueur.
- 7 Réservoir de produit : selon la législation locale en vigueur.
- 8 Tous les seaux de dissolvant utilisés au cours de la pulvérisation : selon la législation locale en vigueur. N'utilisez que des seaux métalliques conduisant le courant. Ne placez pas le seau sur des surfaces isolantes telles que papier ou carton, susceptibles d'interrompre la continuité de la mise à la terre.
- 9 Afin de maintenir la continuité de la mise à la terre lors du nettoyage ou de la procédure de décompression, maintenir fermement en contact la partie métallique du pistolet (protecteur de la main) et la surface du seau placé à terre pour déclencher le pistolet.

Sécurité au cours de la pulvérisation

Il convient de réduire au maximum les risques d'injection de produit dans la peau, d'étincelles statiques ou d'éclaboussures en observant la procédure de pulvérisation indiquée ci-dessous.

RISQUES DUS AUX PIÈCES EN MOUVEMENT

Les pièces en mouvement sont susceptibles de blesser ou de provoquer l'amputation de doigts, etc... Restez à distance des pièces en mouvement de la pompe au démarrage ou pendant le

fonctionnement. Avant toute vérification ou intervention sur la pompe, suivre la procédure de compression détaillée en page 3 afin d'éviter que la pompe ne démarre accidentellement.

ÉCLATÉ

Modèle PSAA 108

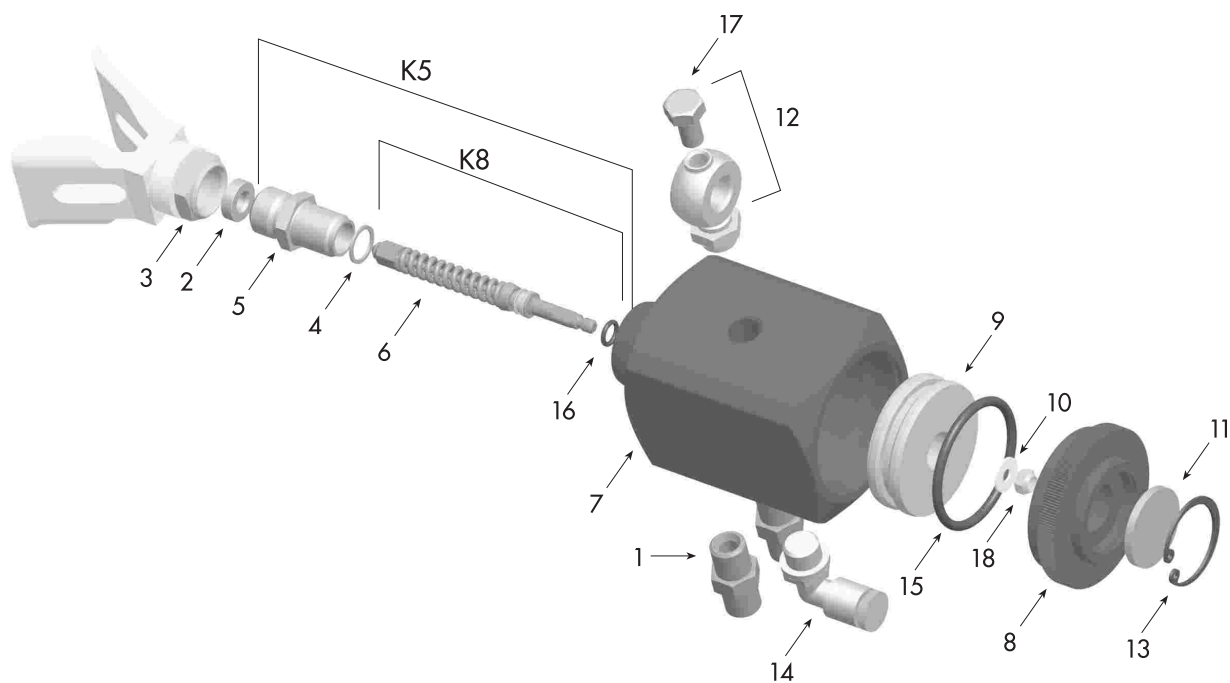


Figure 1

N°	Référence	Dénomination	U.
1	857 603 01	Union airless 1/4" M-M	2
2	808 601 01	Joint	1
3	300 903 97	Ensemble protecteur buse	1
4	842 600 14	Rondelle de fermeture	1
5	816 600 01	Tête doseuse	1
K5	300 100 13	Kit aiguille-tête	1
6	864 602 03	Ensemble aiguille	1
7	827 617 02	Corps pistolet	1
8	857 621 37	Couvercle	1
K8	864 602 03	Aiguille	1
9	851 600 12	Piston	1

N°	Référence	Dénomination	U.
10	842 600 47	Joint	1
11	836 602 01	Filtre	1
12	863 600 39	Support de fixation du pistolet	1
13	806 604 07	Anille élastique	1
14	857 608 42	Coude autom. 8	1
15	842 608 55	Joint torique	1
16	842 608 44	Joint torique Viton	1
17	872 610 03	Vis	1
18	874 607 03	Écrow	1

(K) DELON recommande l'ensemble pour garantir un fonctionnement correct.

(*) Les pièces sont vendues par lots.

INSTALLATION ET FONCTIONNEMENT

Mode d'emploi du pistolet

- 1 Branchez un tuyau de fluide (muni d'un conducteur de mise à la terre) à l'entrée du pistolet.
- 2 Sans monter la buse, mettez la pompe en marche. Nettoyez la pompe et le pistolet selon le manuel d'instructions de l'appareil.
- 3 Retirez le produit utilisé pour le nettoyage de la pompe. Amorcez l'appareil avec le produit à appliquer selon les instructions du manuel de la pompe.
- 4 Dévissez le protecteur et l'écrou.
- 5 Placez la buse de pulvérisation et le joint de fermeture avec l'écrou et le protecteur. Bloquez fermement l'ensemble.
- 6 Mettez la pompe en marche. Réglez la pression pour que le fluide sorte du pistolet totalement pulvérisé. Utilisez la pression nécessaire la plus faible possible. Une pression trop forte provoque un gaspillage de produit et une usure prématurée de la buse et l'embase de fermeture. Si un débit supérieur est nécessaire, utilisez une buse plus grande. Si le produit n'est pas correctement pulvérisé, diminuez le diamètre de la buse pour rechercher la buse idéale pour obtenir une couche d'épaisseur appropriée et une pulvérisation de bonne qualité.
- 7 Actionnez le pilotage afin qu'elle soit complètement ouverte ou complètement fermée. Maintenez le pistolet à une distance de 200-300 millimètres de la surface d'application. Déplacez le pistolet perpendiculairement à la surface de travail, à une vitesse adaptée, en recouvrant les passages.

Réglage du jet.

Pour régler le jet de pulvérisation correctement, effectuez les opérations suivantes :

- 1 Suivez la procédure de décompression décrite en page 17.
- 2 Dévissez l'écrou support de la buse (figure 3). Tournez le protecteur de la buse et placez le rainure horizontalement pour obtenir un jet horizontal ou en verticalement si vous souhaitez obtenir un jet vertical.

Accessoires fournis avec le pistolet

- Clé multiple du pistolet
- Clé femelle hexagonale

NETTOYAGE DU PISTOLET ET DES ACCESSOIRES

Nettoyage du pistolet

Remarque: Si un manuel d'instructions pour le nettoyage vous a été fourni avec l'appareil de pulvérisation, vous devez respecter ces instructions.

Nettoyez toujours la pompe, le pistolet et les accessoires avant que le fluide pulvérisé ne sèche à l'intérieur de ces pièces.

AVERTISSEMENT

Avant de démonter ou de nettoyer un élément du pistolet, assurez-vous que l'appareil n'est plus sous pression.

- 1 Videz l'appareil du produit pulvérisé.
- 2 Suivre la procédure de décompression de la page 17.
- 3 Retirez le protecteur et la buse de pulvérisation. Plongez-les dans du dissolvant de nettoyage.
- 4 Placez un seau raccordé à la terre et contenant du dissolvant à l'absorption de la pompe.
- 5 Mettre la pompe en marche à la pression la plus basse possible.
- 6 Maintenir fermement le pistolet contre la paroi du seau métallique raccordé à la terre.
- 7 Actionnez le pistolet en visant la paroi du seau. Laissez le produit circuler pour obtenir une propreté satisfaisante.

Remarque: Remplacez le dissolvant de nettoyage toutes les fois que cela est nécessaire pour obtenir la propreté désirée.

Élimination d'une obstruction.

Si au cours de l'application la buse de pulvérisation, se bouche, stoppez immédiatement la pulvérisation. Puis observez la procédure suivante :

Buse fixe

- 1 Ouvrez la valve de décompression de l'appareil.
- 2 Démontez le protecteur et l'écrou de buse.
- 3 Extraire la buse de pulvérisation.
- 4 Débouchez en appliquant de l'air par l'avant de la buse. Si cela n'est pas suffisant, nettoyez la buse avec un dissolvant adapté et utilisez un écouvillon adapté pour les buses.

Remarque: n'utilisez pas d'objets métalliques ni pointus pour le nettoyage de la buse.

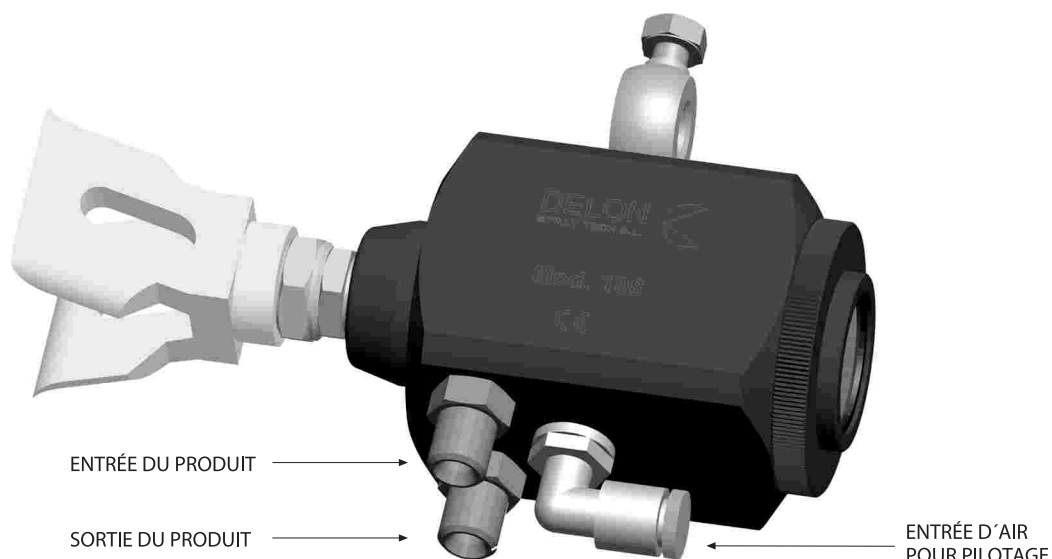
Buse à rotation

- 1 Mettez la sécurité du pistolet.
- 2 Tournez la manette de 180°.
- 3 Actionnez le pistolet. Appuyez la détente du pistolet dans un seau métallique raccordé à la terre, en visant contre la paroi du seau, afin d'éliminer l'obstruction. Lâchez la détente du pistolet.

Remarque : le seau métallique destiné à recueillir le produit doit être correctement raccordé à la terre.

- 4 Remettez la sécurité du pistolet. Tournez la manette de 180° pour la ramener en position de pulvérisation.
- 5 Si la buse est toujours bouchée, remettez la sécurité du pistolet. Puis ouvrez la valve de décompression de l'appareil.
- 6 Desserrez l'écrou fixant la buse. Retirez la buse de pulvérisation.
- 7 Débouchez en appliquant de l'air par l'avant de la buse. Si cela n'est pas suffisant, nettoyez la buse avec un dissolvant adapté et utilisez un écouvillon adapté pour les buses.

ALIMENTATION DU PISTOLET



MAINTENANCE

Remplacement du joint de fermeture

WARNING

Avant de démonter un élément du pistolet, assurez-vous que l'appareil n'est plus sous pression.

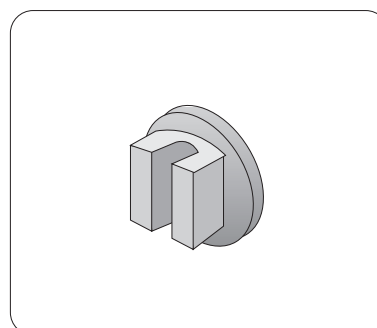
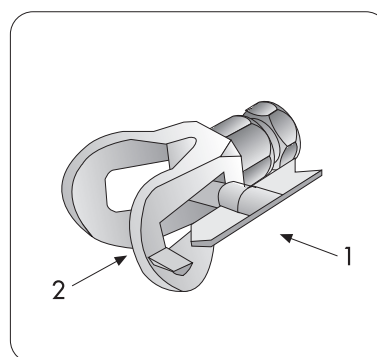
- 1 Nettoyez correctement le pistolet.
- 2 Suivez la procédure de décompression expliquée en page 17.
- 3 Débranchez le tuyau de produit du pistolet. Retirez la buse de produit.
- 4 Déposez la tête du diffuseur. En dévissant, maintenez la ouverture du pistolet appuyée afin de ne pas endommager la bille et l'embase de fermeture.
- 5 Desserrez l'écrou postérieur à l'aide de la clé à tube femelle. Extraire le piston-guide arrière.
- 6 Extraire l'ensemble aiguille du pistolet du corps de celui-ci. Remplacez le joint défectueux.
- 7 Graissez le nouveau joint torique et placez-le dans le canal correspondant.
- 8 Introduire l'ensemble aiguille dans son logement (corps du pistolet zone du pas de vis), en ayant soin de ne pas endommager le joint au cours du montage. Placez l'aiguille dans la position correcte, de façon à ce que les deux méplats de l'arrière (dépassant du corps du pistolet) soient horizontaux.
- 9 Montez le piston-guide. Encastrez-la entre les méplats horizontaux de l'aiguille. Les deux goupilles doivent rester dans le logement de la bague-guide.
- 10 Serrez à fond l'écrou arrière avec la clé à tube femelle.
- 11 Placez la tête et diffuseur serrez-le en appuyant sur le piston du pistolet pour ne pas endommager l'embase ni la bille de fermeture. Remarque : vérifiez que le joint de cuivre est bien en place, avant d'introduire la tête.

ACCESSOIRES

Tête à rotation référence 814 611 01 (sans buse)

Ces buses sont définies par l'orifice de sortie du produit et le jet développé. Le débit et le jet sont déterminés en fonction du produit à pulvériser et de la surface à couvrir. Chaque buse possède un débit et un jet déterminé.

N°	Référence	Dénomination	U.
1	814 611 XX	Buse pour tête à rotation	1
2	814 611 01	Tête à rotation (Sans chapeau)	1



Buse fixe référence 814 606 XX

Ces buses sont définies par l'orifice de sortie du produit et le jet développé. Le débit et le jet sont déterminés en fonction du produit à pulvériser et de la surface à couvrir. Chaque buse possède un débit et un jet déterminé.

Tableau de buses fixes standard.

Le tableau ci-dessous présente, à titre d'orientation, les débits des buses fixes pour des pressions données. Les jets développés par ces buses, à une distance de 30 cm de la surface d'application sont également indiqués.

La largeur du jet obtenu correspond à une peinture de viscosité de 20 secondes de la coupe FORD N° 4, à une pression de 112 kg/cm².

Orifice de sortie	Angle de la buse	Largeur de pulvérisation	Débit de sortie de la buse (litres/minute)			
			35 Kg/cm ² 500PSI	70 Kg/cm ² 1000PSI	105 Kg/cm ² 1500PSI	140 Kg/cm ² 2000PSI
0.007" 0.18 mm.	15 25 40	114 140 165	0.106	0.152	0.186	0.217
0.009" 0.28 mm.	15 40 25 65	114 178 140 235	0.147	0.208	0.255	0.450
0.011" 0.28 mm.	10 50 15 65 25 80 40	101 216 127 254 153 292 190	0.225	0.300	0.380	0.450
0.013" 0.33 mm.	10 50 15 65 25 80 40	101 229 127 267 153 318 203	0.340	0.450	0.575	0.680
0.015" 0.38 mm.	10 50 15 65 25 80 40	101 254 140 279 178 330 216	0.450	0.600	0.750	0.870
0.016" 0.41 mm.	65	300	0.525	0.750	0.900	1.050
0.018" 0.46 mm.	10 50 15 65 25 80 40	127 279 153 330 178 381 254	0.680	0.940	1.125	1.350
0.021" 0.53 mm.	10 50 15 65 25 80 40	127 305 165 381 203 432 279	0.900	1.240	1.540	1.760
0.026" 0.66 mm.	15 65 25 80 40 95 50	178 406 229 483 305 533 356		1.875	2.290	2.700
0.031" 0.79 mm.	15 65 25 80 40 95 50	178 406 229 483 305 533 356		2.810	3.410	4.125
0.036" 0.91 mm.	15 65 25 80 40 95 50	178 406 229 483 305 533 356		3.750	4.500	5.250
0.043" 1.09 mm.	40 65	305 406		5.625	6.750	7.875
0.072" 1.83 mm.	65	403		15.000	18.380	21.370

When the tip is obstructed during spraying, follow the procedure described above for cleaning.

RENSEIGNEMENTS TECHNIQUES

Pression maximum de fonctionnement	300 Bar
Dimensions	175 x 65 millimetres
Poids	817 grams
Température maximum	72 degrees
Arrivée de produit	1/4" Gas
Sortie de produit	1/4" Gas
Pièces en contact avec le fluide	Stainless steel, Nylon, Aluminium, Viton, Tungsten Carbide.

KITS DE RÉPARATION ET DE MAINTENANCE

Référence	Dénomination	No.
300 100 13	Ensemble de fermeture (tête + joint de cuivre + aiguille complète)	K5
864 602 03	Aiguille complète	K8

SAGOLA 



SERVICIO DE ASISTENCIA TÉCNICA
GARANTÍA DE REPARACIÓN PROFESIONAL

TECHNISCHER DIENST
PROFESSIONNELLE REPARATURGARANTIE

TECHNICAL REPAIR SERVICE
PROFESSIONAL REPAIR GUARANTEE

SERVICO DE ASSISTÊNCIA TÉCNICA
GARANTÍA DE REPARAÇÃO PROFISSIONAL

SERVICE D'ASSISTANCE TECHNIQUE
GARANTIE DE RÉPARATION PROFESSIONNELLE

SERVIZIO DI ASSISTENZA TECNICA
GARANZIA DI RIPARAZIONE PROFESSIONALE

Tel.: (34) 945 214 150 Fax: (34) 945 214 147
e-mail: sat@sagola.com

SAGOLA S.A.

Urarte, 6 · 01010 Vitoria-Gasteiz · ESPAÑA
Tel.: +34 945 214 150 · Fax: +34 945 214 147
email: sagola@sagola.com · web: www.sagola.com